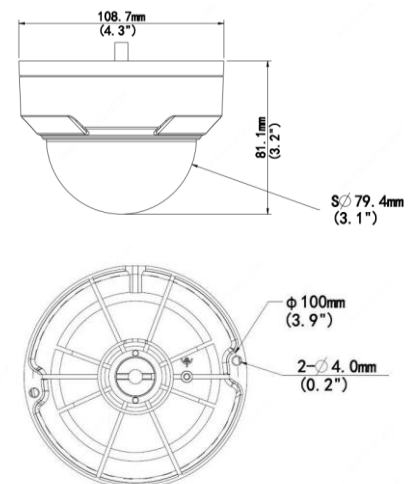


BCS-P-DIP24FSR3-Ai1(-G)

Kamera IP kopułowa 4Mpx z obiektywem 2.8mm



- Przetwornik 1/3" 4Mpx PS CMOS
- Technologia Starlight
- Kodowanie H.265+/H.264+/MJPEG
- Obsługa trzech strumieni kodowania
- Mechaniczny filtr podczerwieni
- Wbudowany web serwis, zgodność z BCS-NVR, CMS(BCS Manager), aplikacja mobilna BCS(android, iOS), P2P, Onvif
- Funkcje AWB, AGC, AES, BLC, HLC, ROI, Defog, WDR(120dB), 2D/3D DNR
- Detekcja ruchu, maski prywatności
- Funkcje inteligentne: ochrona perymetryczna, przekroczenie linii, wtargnięcie w obszar
- Promiennik podczerwieni o zasięgu do 30m
- 1 wejście i 1 wyjście audio
- 1 wejście i 1 wyjście alarmowe
- Obiektyw 2.8mm F1.6
- Obudowa zewnętrzna IP67, IK10
- Warunki pracy -30°C ~ +60°C
- Gniazdo karty pamięci microSD do 256GB
- Zasilanie DC 12V / PoE(802.3af)



BCS-P-DIP24FSR3-Ai1(-G)

Kamera IP kopułowa 4Mpx z obiektywem 2.8mm

| | |
|-------------------------|---|
| System wideo | IP |
| System skanowania | Progressive Scan |
| Przetwornik | 1/3" 4Mpx CMOS |
| Ilość pikseli | 2688(H) × 1520(V) |
| Czułość | 0.003Lux/F1.6 (Kolor, AGC Wł.); 0Lux(B/W, IR Wł.) |
| Stosunek S/N | > 56dB |
| Obiektyw | Stały 2.8mm F1.6 |
| Kąt widzenia | H: 101.1°, V: 55.3° |
| DORI | Detect 63m /Observe 25m /Recognize 13m / Identify 6m |
| Balans bieli | (AWB) Auto/ręcznie |
| Kompensacja tła | BLC / HLC / WDR(120dB) |
| Migawka | Auto/ręcznie (1~1/100000s) |
| Kontrola wzmacnienia | (AGC) Auto/ręcznie |
| Redukcja szumów | 2D/3D DNR |
| Detekcja ruchu | 4 obszary |
| Maski prywatności | 4 obszary |
| Obrót obrazu | Mirror, flip |
| Funkcja dzień/noc | Mechaniczny filtr ICR |
| Promiennik podczerwieni | Zasięg do 30m |
| Kompresja wideo | H.265 / H.265+ / H.264 / H.264+ / MJPEG |
| Rozdzielczość | 4M(2688×1520)(2560×1440) / 3M(2304×1296) / 1080P(1920×1080) / 720P(1280×720) / D1(704×576) / (640×360) / 2CIF(704×288) / CIF(352×288) |
| Strumień główny | 4M/3M/1080P/720P@30fps |
| Strumień drugi | 720P/D1/(640×360)/2CIF/CIF@30fps |
| Strumień trzeci | D1/(640×360)/2CIF/CIF@30fps |
| Podłączenie sieci | RJ-45 (10/100Mbps) |
| Audio | 1 wejście / 1 wyjście |
| Kompresja audio | G.711 |
| Alarm | 1 wejście / 1 wyjście |
| Protokoły | IPv4, IGMP, ICMP, ARP, TCP, UDP, DHCP, PPPoE, RTP, RTSP, RTCP, DNS, DDNS, NTP, FTP, UPnP, HTTP, HTTPS, SMTP, 802.1x, SNMP, P2P |
| Zgodność | ONVIF(S/G/T) |
| Użytkownicy | Maksymalnie 10 zalogowanych |
| Użytkownicy mobilni | iOS, android |
| Gniazdo karty pamięci | microSD 256GB |
| Zasilanie | DC 12V (±25%) / PoE(IEEE802.3af) |
| Pobór mocy | 5W |
| Warunki pracy | -30°C ~ +60°C, 10%~95% RH |
| Obudowa | IP67, IK10 |
| Waga | 0.42kg |
| Wymiary | Φ109 × 81mm |



BCS-P-DIP24FSR3-Ai1(-G)

Kamera IP kopułowa 4Mpx z obiektywem 2.8mm

Adapter
BCS-P-A173(-G)



Uchwyt ścienny
BCS-P-U112(-G)



Uchwyt ścienny
BCS-P-U113(-G)

